

## GIANT ANBAUGERÄTE

Zu den GIANT Radladern steht Ihnen eine große Auswahl an Anbaugeräten zur Verfügung. Dies ist nur ein Auszug aus unserer Produktpalette. Weitere Werkzeuge finden Sie in unserem Prospekt „Anbaugeräte“ oder im Internet unter [www.giant-attachments.com](http://www.giant-attachments.com).



[WWW.GIANT-ATTACHMENTS.COM](http://WWW.GIANT-ATTACHMENTS.COM)

Abbildungen können vom Endprodukt abweichen.

## RADLADER

Die GIANT Radlader werden von der Entwicklung bis zur Endmontage in Oisterwijk (Niederlande) hergestellt. Die neuen Modelle ersetzen die bisherigen Radlader komplett. Bei der Entwicklung werden die neuesten 3D-Zeichenprogramme verwendet. Sie ermöglichen bereits in der Planungsphase, Funktionen zu testen und Forderungen bzw. Anregungen aus unserer Kundschaft sehr schnell aus der Entwicklung in die Produktion einfließen zu lassen. In Sachen Komfort und Erscheinungsbild konnten zudem viele Verbesserungen umgesetzt werden. Alle Vorzüge der bisherigen Maschinen wurden selbstverständlich übernommen.

Eine große Auswahl an Werkzeugen und Zubehör aus eigener Entwicklung und Fertigung komplettieren das Programm. Sie ermöglichen den Einsatz in allen Bereichen. Guter Service und eine hervorragende Ersatzteilversorgung sind selbstverständlich.



GIANT made in Holland



### TOBROCO

Industrielaan 2,  
5061 KC Oisterwijk (Niederlande)  
Tel.: +31 (0)13-5211212  
Fax: +31 (0)13-5234045  
Internet: [www.tobroco.com](http://www.tobroco.com)  
E-Mail: [info@tobroco.com](mailto:info@tobroco.com)

Technik Center Alpen GmbH  
Weseler Str. 28  
46519 Alpen  
Tel.: 02802/9480-0  
[www.technik-alpen.de](http://www.technik-alpen.de)

Alle technischen Angaben in diesem Prospekt beziehen sich auf unter mittlereuropäischen Betriebsbedingungen getestete Serienmodelle und beschreiben deren Standardfunktionen. Die Ausstattungen und deren Funktionsmodalitäten sowie das Zubehör hängen vom jeweiligen Modell und den Optionen des Produktes sowie von den länderspezifischen Vorgaben des Verkaufslandes ab. Abbildungen können nicht erwähnte oder nicht serienmäßig erhältliche Produkte zeigen. Die Beschreibungen, Abbildungen, Gewichtsangaben und technischen Daten sind unverbindlich und entsprechen dem Stand der Technik zur Zeit der Drucklegung. Änderungen im Bereich der Konstruktion, Ausstattung, Optik und Technik müssen wir uns wegen der laufenden Weiterentwicklung der Produkte ohne Vorankündigung vorbehalten. Benötigen Sie Sonderfunktionen, die nur unter Verwendung von Zusatzeinheiten und/oder bei besonderen Rahmenbedingungen zur Verfügung stehen, sprechen Sie uns an! Gern beantworten wir Ihre Fragen und geben Ihnen Auskunft, ob und unter welchen Voraussetzungen an das Produkt und die Umgebungsbedingungen Sonderfunktionen darstellbar sind. Bei Bedenken bezüglich der Belastbarkeit oder der Wirkungsweise unserer Produkte aufgrund besonderer Umstände empfehlen wir Probarbeiten unter gesicherten Rahmenbedingungen. Abweichungen von Abbildungen oder Maßen, Rechenfehler, Druckfehler oder Unvollständigkeiten im Prospekt können wir trotz größter Sorgfalt nicht ausschließen. Daher übernehmen wir für die Richtigkeit und Vollständigkeit unserer Angaben in diesem Prospekt keine Gewähr. Die einwandfreie Funktionsfähigkeit unserer Produkte gewährleisten wir im Rahmen unserer Allgemeinen Geschäftsbedingungen. Darüber hinausgehende Garantien übernehmen wir grundsätzlich nicht. Eine weitergehende Haftung als in unseren Allgemeinen Geschäftsbedingungen ist ausgeschlossen.

P001300112 C-SERIE DU V414

# GIANT

Team TOBROCO

Industrielaan 2, 5061 KC Oisterwijk  
Tel.: +31 (0)13-5211212  
Fax: +31 (0)13-5234045  
Internet: [www.tobroco.com](http://www.tobroco.com)  
E-Mail: [info@tobroco.com](mailto:info@tobroco.com)



D267  
D337T



## RADLADER

Flexible und kompakte Alleskönner



D267 - D337T

# RADLADER

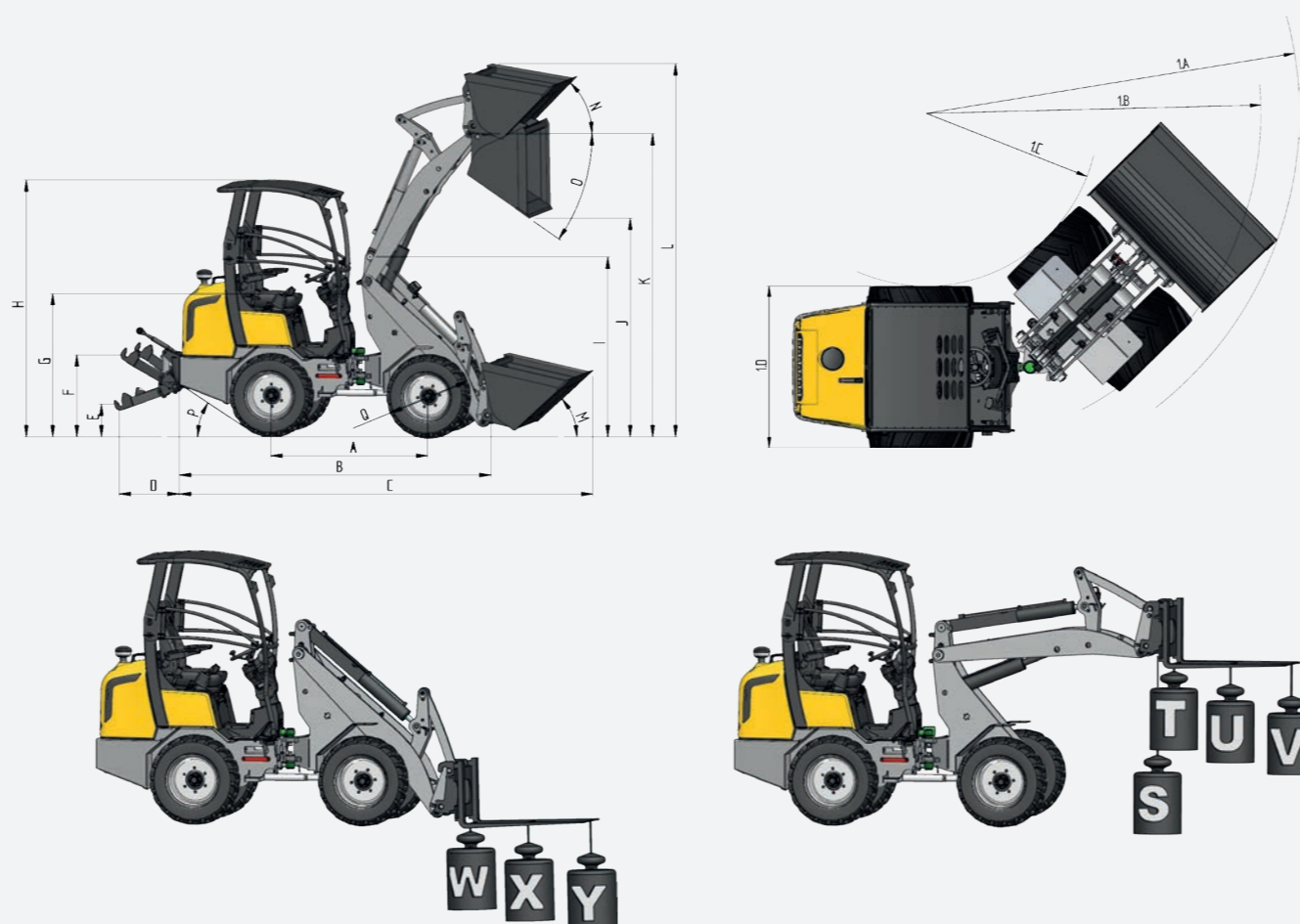
Um allen Anforderungen und Wünschen der Kunden gerecht zu werden, bietet TOBROCO Machines ein sehr großes Sortiment an Radladern an. 25 Modelle mit Betriebsgewichten von 1.000 kg bis 4.150 kg stehen zur Auswahl. Diese Broschüre informiert Sie über die neu entwickelten Radlader mit einem Betriebsgewicht von 2.000 kg bis 2.100 kg. Für weitere Informationen über die anderen Modelle steht Ihnen das entsprechende Prospekt oder unsere Website [www.tobroco.com](http://www.tobroco.com) zur Verfügung.



## D267 - D337T

Die GIANT-Modelle D267 und D337T sind die Nachfolger der erfolgreichen Typen D265 und D335. Diese kompakten Radlader werden mit Kubota Dieselmotoren mit 26 und 33 PS angetrieben. Eine Fahrhydraulik von Bosch Rexroth mit automotiver Steuerung und schweren Achsen inklusive automatischer Differenzialsperre sorgen für komfortable Fahreigenschaften mit hohen Schubkräften.

# TECHNICAL SPECIFICATIONS



Modernste Kubota Dieselmotoren treiben den GIANT Radlader an. Durch eine saubere Verbrennung und den geringen CO<sub>2</sub>-Ausstoß werden die heutigen Emissionsrichtlinien erfüllt. Große Wasser- und Ölkühler sind Standard. Die Motoren sind auf speziell entwickelte Silentblöcke gelagert, die Schall und Vibrationen auf ein Minimum reduzieren. Weitere Silentblöcke befinden sich unter der Fahrerplattform. In Kombination mit einem Komfortsitz, Armlehnen und Kopfstütze bietet dies dem Fahrer höchsten Komfort. Zudem macht die GIANT Geräteaufnahme mit hydraulischer Verriegelung das Wechseln der Geräte sehr einfach.



	D267	D337T
Motor	3 Zylinder Kubota 26 PS / 19 kW	3 Zylinder Kubota Turbo 33 PS / 24 kW
Antrieb	Hydraulik 4WD mit Automotiv Kontrolle, Gelenkwelle	Hydraulik 4WD mit Automotiv Kontrolle, Gelenkwelle
Fahrgeschwindigkeit	0 - 12 km/h	0 - 18 km/h
Arbeitshydraulik	45 L/min (180 bar)	45 L/min (180 bar)
Kipplast <sup>1</sup>	1.400 kg	1.450 kg
Hubkraft	1.600 kg	1.650 kg
Betriebsgewicht <sup>2</sup>	2.000 kg	2.100 kg
Feststellbremse	Trommelbremse / mechanisch	Trommelbremse / mechanisch
37 L / 56 L	37 L / 56 L	37 L / 56 L
Schnellwechselsystem	GIANT STANDARD Hydraulik	GIANT STANDARD Hydraulik
Reifen Fahrzeugbreite	10.0/75-15.3 AS 1.040 mm	10.0/75-15.3 AS 1.040 mm

	D267	D337T
S	1.430 kg	1.450 kg
T	1.220 kg	1.250 kg
U	910 kg	950 kg
U (mit verlängerten Hubarm)	840 kg	880 kg
V	705 kg	745 kg
W	1.975 kg	2.000 kg
X	1.250 kg	1.270 kg
Y	970 kg	1.000 kg

Abmessungen in mm. Kipplasten gerade gemessen, ohne Heckgewichte. Änderungen vorbehalten. Änderungen und Irrtümer vorbehalten.

<sup>1</sup> Gemessen am Drehpunkt.

<sup>2</sup> Gemessen mit Erdschaufel und Fahrer.

	D267	D337T
A Achsabstand	1.524	1.524
B Länge ohne Schaufel	2.986	2.986
C Länge mit Standardschaufel	3.700	3.700
D Länge Hubvorrichtung	622	622
E Min. Höhe Hubarm hinten	134	134
F Max. Höhe Hubarm hinten	797	797
G Sitzhöhe	1.256	1.256
H Max. Höhe mit ROPS/FOPS-Sicherheitsverdeck	2.300	2.300
Max. Höhe mit Kabine	2.284	2.284
Max. klappbares Sicherheitsverdeck (hoch)	2.348	2.348
Max. klappbares Sicherheitsverdeck (niedrig)	1.970	1.970
I Höhe Vorderwagen	1.480	1.480
J Max. Ausschütthöhe	1.988	1.988

	D267	D337T
K Max. Höhe Schaufeldrehpunkt	2.825	2.825
Höhe Drehpunkt mit verlängertem Hubarm	2.920	2.920
L Höhe mit Schaufel	3.392	3.392
M Rückrollwinkel am Boden	43°	43°
N Auskippwinkel	53°	53°
O Rückrollwinkel	47°	47°
P Max. Auffahrwinkel	30°	30°
Q Durchmesser Standardbereifung	Ø 760	Ø 760
1A Max. Wenderadius Schaufelaußenkante	2.635	2.635
1B Wenderadius über Reifenaußenkante	2.257	2.257
1C Wenderadius über Reifeninnenkante	1.021	1.021
1D Gesamtbreite (vanaf)	1.040	1.040

GIANT-Aufnahme mit hydraulischer Werkzeugverriegelung und 3. hydraulischer Funktion ist Standard. Große Auswahl an Anbaugeräten aus eigener Entwicklung und Herstellung.

ROPS/FOPS-Fahrerschutzdach, Komfortsitz mit Armlehnen und Kopfstütze, Silentblock gelagerte Fahrerplattform.



Zyklon-Vorfilter, extra große Kühlerkombination (Öl und Wasser), 2 große Hydrauliköltanks, moderne Kubota Dieselmotoren.