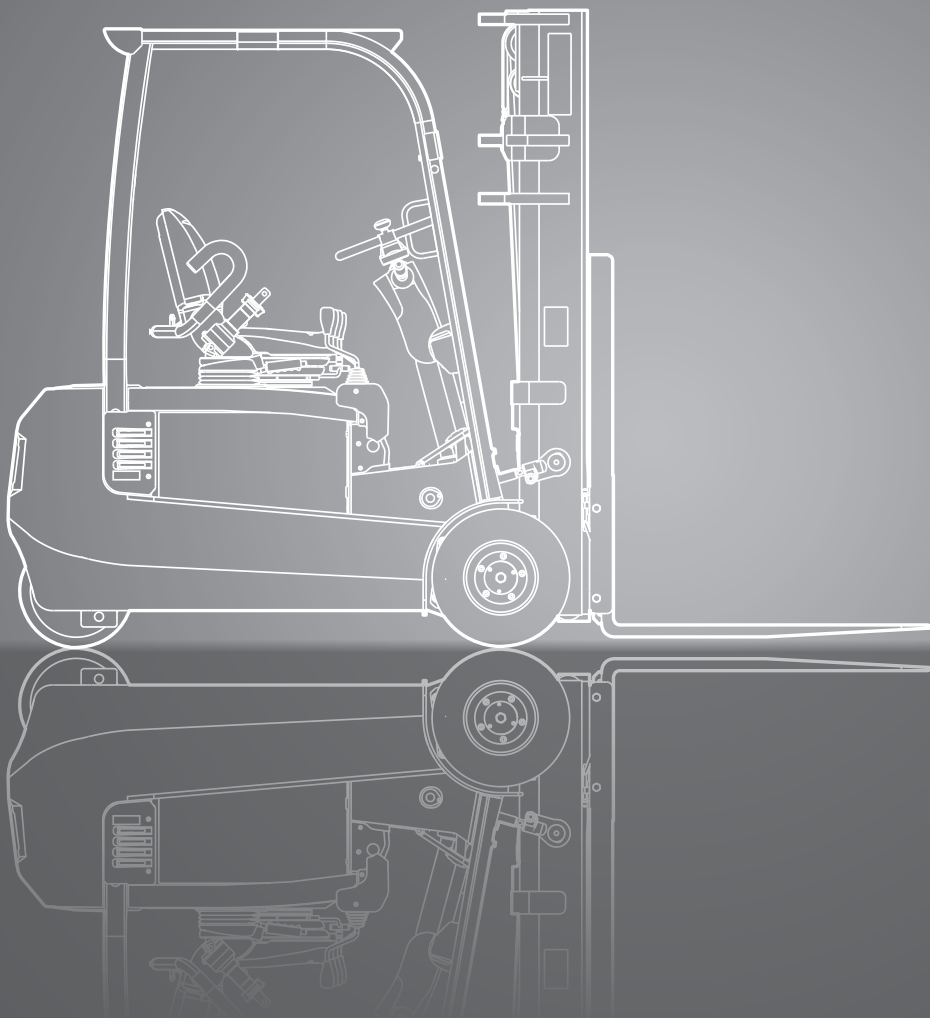


GTX16/18/20s

Elektro AC–Antrieb

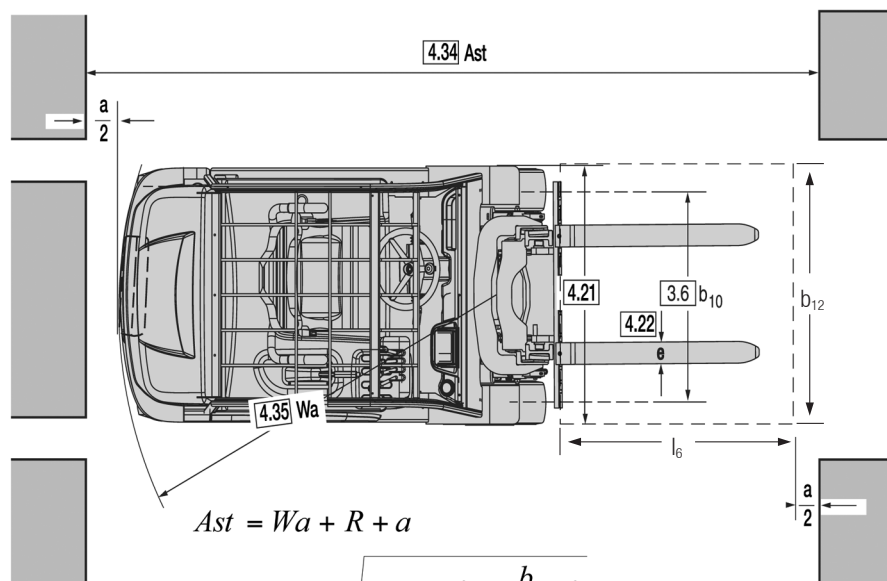
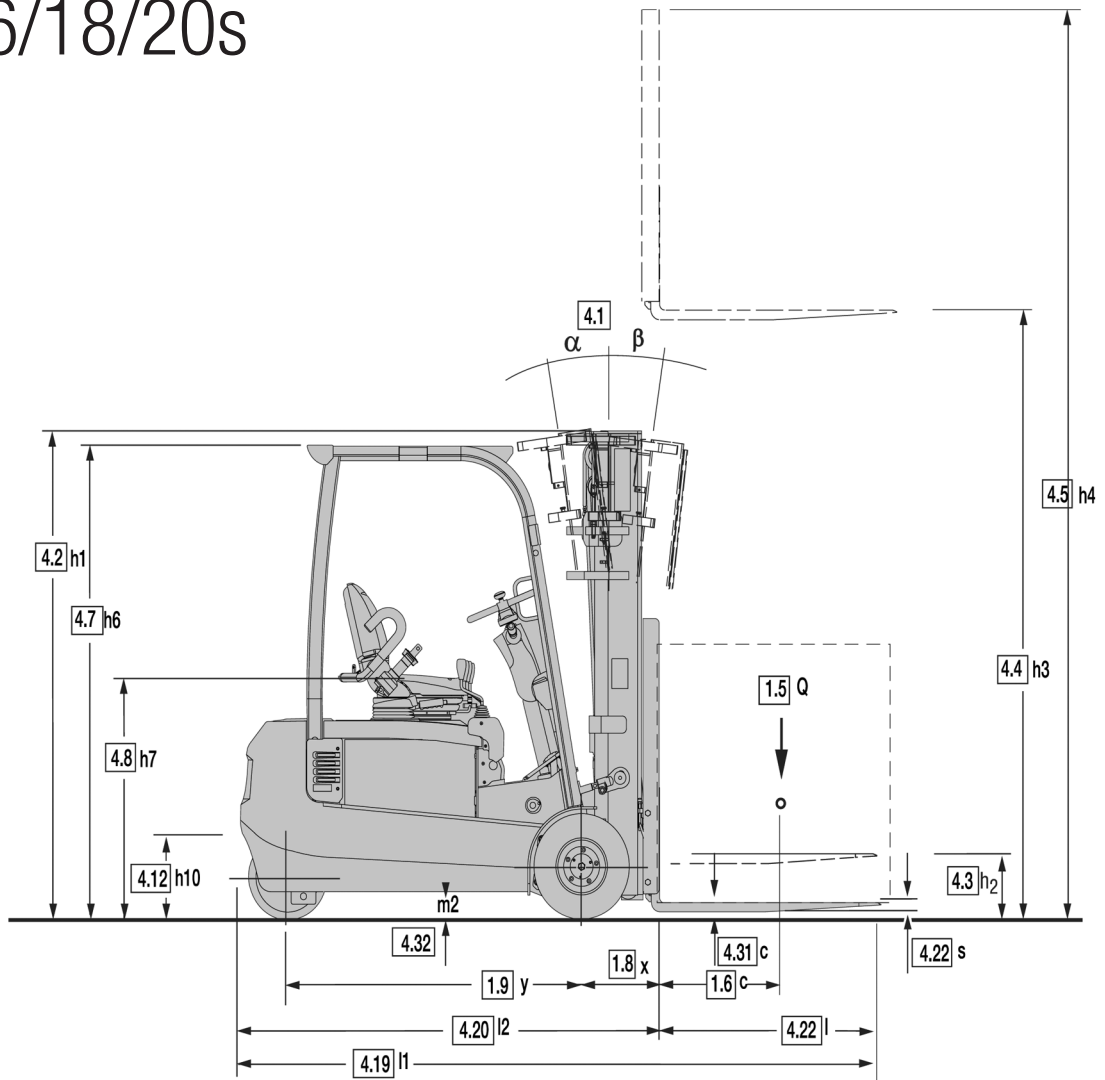
SE–Bereifung

1.600 kg 1.800 kg 2.000 kg



ABMESSUNGEN

GTX16/18/20s



$$Ast = Wa + R + a$$

$$Ast = Wa + \sqrt{(l_6 + x)^2 + \left(\frac{b_{12}}{2}\right)^2} + a$$

$$a = 200 \text{ mm}$$

Die zugehörigen Werte finden Sie unter entsprechenden Zeilennummern in der Tabelle „Technische Daten“

TECHNISCHE DATEN

Technische Daten nach VDI 2198

	1.1 Hersteller (Kurzbezeichnung)		CLARK	CLARK	CLARK
Kennzeichen	1.2 Typzeichen des Herstellers		GTX16	GTX18	GTX20s
	1.3 Antrieb Elektro		Elektro-48V	Elektro-48V	Elektro-48V
	1.4 Bedienung Hand, Geh, Stand, Sitz		Sitz	Sitz	Sitz
	1.5 Tragfähigkeit /Last	Q (kg)	1600	1800	2000
	1.6 Lastschwerpunkt	c (mm)	500	500	500
	1.8 Lastabstand	x (mm)	356	356	361
	1.9 Radstand	y (mm)	1312	1420	1420
	Gewicht	2.1 Eigengewicht mit Batterie	kg	3051	3182
2.2 Achslast mit Last vorn/hinten		kg	4170/481	4444/539	4791/584
2.3 Achslast ohne Last vorn/hinten		kg	1610/1441	1564/1618	1591/1784
Räder, Fahrwerk	3.1 Bereifung, SE = Superelastik, V = Vollgummi		SE	SE	SE
	3.2 Reifengröße, vorn, Superelastik		18x7-8	18x7-8	200/50-10
	3.3 Reifengröße, hinten, Superelastik		15x4,5x8	15x4,5x8	15x4,5x8
	3.5 Räder, Anzahl vorn/hinten (x = angetrieben)		2x/2	2x/2	2x/2
	3.6 Spurweite, vorn SE (V)	b10 (mm)	905	905	915
	3.7 Spurweite, hinten	b11 (mm)	194	194	194
	Grundabmessungen	4.1 Neigung Hubgerüst / Gabelträger, a / b	Grad	6/6	6/6
4.2 Höhe Hubgerüst eingefahren		h1 (mm)	2060	2060	2060
4.3 Freihub		h2 (mm)	132	132	132
4.4 Hub *1		h3 (mm)	3085	3085	3085
4.5 Höhe Hubgerüst ausgefahren		h4 (mm)	4311	4311	4311
4.7 Höhe über Schutzdach (Kabine)		h6 (mm)	2066 (2101)	2066 (2101)	2066 (2101)
4.8 Sitzhöhe		h7 (mm)	1020	1020	1020
4.12 Kupplungshöhe		h10 (mm)	-	-	-
4.19 Gesamtlänge		l1 (mm)	2966	3074	3119
4.20 Länge einschl. Gabelrücken		l2 (mm)	1896	2004	2049
4.21 Gesamtbreite		b1 (mm)	1059	1059	1122
4.22 Gabelzinkenmaße		s*e*1 (mm)	40x100x1070	40x100x1070	40x100x1070
4.23 Gabelträger DIN 15173, Klasse / Form A, B			II A	II A	II A
4.24 Gabelträgerbreite		b3 (mm)	940	940	940
4.31 Bodenfreiheit mit Last unter Hubgerüst		m1 (mm)	85	85	85
4.32 Bodenfreiheit Mitte Radstand	m2 (mm)	100	100	100	
4.33 Arbeitsgangbreite bei Palette (l6 · b12) 1000 x 1200 quer	Ast (mm)	3223	3331	3375	
4.34 Arbeitsgangbreite bei Palette (l6 · b12) 800 x 1200 längs	Ast (mm)	3347	3455	3499	
4.35 Wenderadius	Wa (mm)	1540	1648	1688	
Leistungsdaten	5.1 Fahrgeschwindigkeit mit / ohne Last	Km/h	15/16	15/16	15/16
	5.2 Hubgeschwindigkeit mit / ohne Last	m/s	0,40/0,50	0,37/0,50	0,35/0,50
	5.3 Senkgeschwindigkeit mit / ohne Last	m/s	0,57/0,52	0,57/0,52	0,57/0,52
	5.6 max. Zugkraft mit / ohne Last (S2 5 Min.) *2	N	7561/10523	7384/16426	7492/16103
	5.8 max. Steigfähigkeit mit / ohne Last (S2 5 Min.) *2	%	27,3/38,5	25,7/35,7	24,7/32
	5.10 Betriebsbremse		nasse Lamellenbremse	nasse Lamellenbremse	nasse Lamellenbremse
Antrieb	6.1 Fahrmotorleistung (S2 60 Min.)	kW	2x4,4	2x4,4	2x4,4
	6.2 Hubmotorleistung bei S3 15 %	kW	15,2	15,2	15,2
	6.3 Batterie nach DIN 43531/35/36 A,B,C, nein		DIN43531A	DIN43531A	DIN43531A
	6.4 Batteriespannung / Nennkapazität K5	V/Ah	48/460(500)	48/575(625)	48/575(625)
	6.5 Batteriegewicht (min.)	kg	708	856	856
Sonstige	8.1 Art der Fahrsteuerung		AC / Inverter	AC / Inverter	AC / Inverter
	8.2 Arbeitsdruck für Anbaugeräte	bar	max. 140	max. 140	max. 140
	8.3 Schallpegel, Fahrerohr	dB (A)	68	68	68

*1 Weitere Hubhöhen finden Sie in der Hubgerüstübersicht

*2 Bei einem Reibungsbeiwert von $\mu=0,6$ bei 1,6 km/h

Alle aufgeführten Daten gelten für den serienmäßig ausgestatteten Stapler mit Standard-Freisicht-Hubgerüst. Wird der Stapler mit Sonderausrüstung oder anderen Hubgerüsten versehen, so können sich die Werte ändern. Die Angaben gelten unter normalen Einsatzbedingungen.

PRODUKTBESCHREIBUNG

Zwei starke AC Fahrmotoren in Parallelfrontantrieb, eine sehr robuste Bauweise ohne unnötige Plastikbauteile und ein extrem kurzer Radstand kennzeichnen die GTX Baureihe der CLARK Europe GmbH. Durch ein stabiles „Build to last“ Hubgerüst und einen durchdachten Fahrerarbeitsplatz ist diese Baureihe für viele Einsätze geeignet.

Fahrerplatz

Der Fahrer erreicht seinen ergonomisch gestalteten Arbeitsplatz über eine große, tief angesetzte Lochblech-Trittstufe. Ein Haltegriff am vorderen Holm der Einstiegsseite erleichtert das Auf- und Absteigen. Der Gummi-Bodenbelag im Fußraum gewährleistet Trittsicherheit. Die neigbare Lenksäule und ein verstellbarer Komfortsitz ermöglichen hervorragende Beinfreiheit und eine optimale Anpassung an jeden Fahrer. Die Pedalerie ist automobilkonform angeordnet. Die Bedienungshebel mit intuitiver Betätigungsrichtung sind leichtgängig und in griffgünstiger Höhe. Die Betriebsdaten werden auf dem übersichtlichen TFT-LCD-Farbdisplay in Echtzeit angezeigt. Drei individuell programmierbare Betriebsarten (Economy-Normal-Power), sowie eine zusätzliche Kriechfahrtfunktion ermöglichen es, das Fahrzeug optimal an die jeweilige Arbeitssituation anzupassen. Gut zugängliche Ablagefächer, ein schneller Zugang zur Handbremse und zum Notausschalter runden diesen gelungenen Fahrerplatz ab.

Motor, Antrieb und Steuerung

Zwei Fahrmotoren im Parallelfrontantrieb mit je 4,4 kW Leistung und 48 Volt Drehstrom-Technologie sorgen für sehr gute Beschleunigung und hohe Schubkraft. Die verwendeten AC-Motoren arbeiten verschleißfrei und sind sehr robust. Somit sind die Betriebskosten gering. Die Temperatur der Motoren und der Steuerung werden überwacht und deren Leistung zum Schutz automatisch gedrosselt. Die ZAPI DUAL-AC Steuerung ist geschützt im Gegengewicht integriert, leicht zugänglich, und mit moderner MOSFET und CAN-Bus Technologie ausgestattet. Die Überwachung der Motor- und Steuerungstemperatur dient zum Schutz der Investition.

Bremsanlage

Drei voneinander unabhängige Bremssysteme (elektrische Bremse, Betriebsbremse, Feststellbremse) gewährleisten hohe Sicherheit und erhöhen die Umschlagleistung durch verbesserte Ausnutzung der Batteriekapazität. Die Betriebs- und Feststellbremse sind als Ölbadlamellenbremsen ausgeführt. Die elektrischen Bremsen sind regenerativ. Sie führen bei jedem Bremsvorgang Energie zurück. Dieser Vorgang spart Energiekosten und verlängert die Fahrzeit pro Batterieladung.

Beim Umlegen des Fahrtrichtungsschalters sorgt die Elektronik für sanftes Abbremsen und progressives Beschleunigen in die geänderte Fahrtrichtung. Die Betriebsbremsen sind gekapselt und somit sicher vor Staub, Feuchtigkeit und aggressiven Medien geschützt. Ein Einsatz unter schwierigen Umweltbedingungen z.B. in der Lebensmittelverarbeitung ist somit problemlos möglich.

Die serienmäßige Rampenfunktion ermöglicht eine kontrollierte Bedienung des Fahrzeugs auf abschüssigem Gelände und ein sicheres Handling auf Ladebühnen.

Lenksystem

Serienmäßig ist die Doppelradbereifung der Lenkachse. Dadurch wird die Spurtreue und Stabilität des Fahrzeugs erhöht. Auch bei voll eingeschlagener Lenkung lässt sich das Fahrzeug durch den Parallelfrontantrieb feinfühlig anfahren. In Abhängig vom Lenkeinschlag wird die Geschwindigkeit und Drehrichtung der Vorderräder so gesteuert, dass ein starker Abrieb der Reifen vermieden wird. Diese Steuerung ermöglicht ein sanftes und zugleich präzises Anfahren, selbst bei voll eingeschlagener Lenkung. Die Fahrgeschwindigkeit wird bei Kurvenfahrten automatisch reduziert.

Hydraulikanlage

Die unabhängige, elektrisch angetriebene Hydraulikpumpe mit AC-Technik fördert jederzeit nur das zur Aktion erforderliche Ölvolume und arbeitet somit besonders energiesparend. Die verwendete Innenzahnpumpe zeichnet sich durch ein besonders niedriges Pumpengeräusch aus und hat einen sehr guten Wirkungsgrad. Das spart Energie und reduziert die Wärmebelastung der Hydraulik. Der Stahlhydrauliktank sorgt für eine gute Wärmeabfuhr des Hydrauliköls und vermindert den Verschleiß der Hydraulikkomponenten. Die Vollstrom-Rücklauffiltration filtert das Öl bei jedem Rücklauf zum Tank. Über einen Ansaugfilter werden grobe Partikel direkt gefiltert und gelangen erst gar nicht in den Ölkreislauf. Die Langlebigkeit aller Hydraulikkomponenten wird so gewährleistet.

Hubgerüst

Die Freisichthubgerüste sind in Standard-, Hilo- und Triplex-Ausführung erhältlich. Die verschachtelt angeordneten Profile bieten hohe Festigkeit auch bei schwerster Belastung. Die schräg stehenden Hubgerüstrollen sind für Einstellarbeiten leicht zugänglich. Die Neigezylinder sind in Pendellagern gelagert. Die Lebensdauer des kompletten Zylinders wird so erhöht. Ein integriertes Neigesperrventil verhindert zu schnelles oder unbeabsichtigtes Vorneigen des Hubgerüsts. Die Gabeln mit Hakenaufhängung sind geschmiedet und werden durch einstellbare Arretierungen in der gewünschten Position gehalten. Das Dämpfungssystem reduziert Stöße und Erschütterungen beim Übergang zwischen den einzelnen Hubgerüststufen, das schon die Ware und das Fahrzeug. Der robuste 6-Rollengabelträger unterstreicht die Langlebigkeit dieser Konstruktion auch bei harten Einsätzen.

Weitere Standardausstattung

Arbeitsscheinwerfer, akustischer Rückfahralarm, Rückkombileuchte mit Bremslicht und Rückfahrlicht weiß, Lackierung in der leuchtenden Sicherheitsfarbe „CLARK-Grün“, Fahrerzelle und Hubgerüst in schwarz, Felgen in weiß Zusatzausstattung Luftreifen oder nicht kreidende Reifen, seitlicher Batteriewechsel, Anbaugeräte, Kabinen, Minihebel u.v.m.

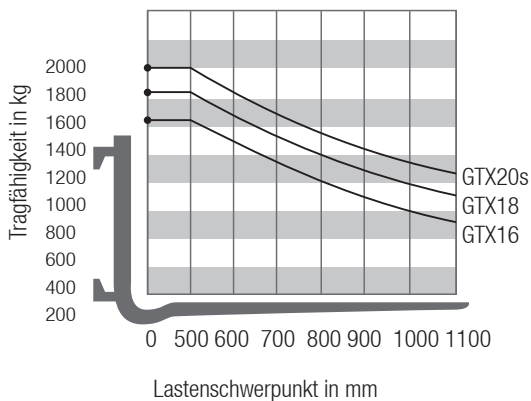
Sicherheit

Die GTX-Baureihe ist CE-zertifiziert und entspricht allen europäischen Sicherheitsstandards für Flurförderzeuge.

Sprechen Sie mit Ihrem CLARK Händler, um die für Sie optimale Ausstattung zu finden.

ALLGEMEINE DATEN

Tragfähigkeiten abhängig vom Lastenschwerpunkt



Bemerkung:

Die aufgeführten Tragfähigkeiten gelten nur für das senkrecht stehende Hubgerüst, ausgerüstet mit Standardgabelträger und Standardgabeln, bis zu einer max. Hubhöhe von 3085 mm. Der Schwerpunkt der Last darf dabei um max. 100 mm gegen die Längs-Mittelebene des Staplers versetzt sein. Die Werte basieren auf einer kubischen Nennlast mit 1000 mm Kantenlänge, deren Schwerpunkt im Zentrum des Würfels liegt. Die horizontalen Lastschwerpunkte beziehen sich auf die Anlagflächen am Gabelrücken. Mit vorgeneigtem Hubgerüst ergeben sich geringere Tragkraftwerte. Anbaugeräte, längere Gabeln, außergewöhnliche Lastdimensionen sowie größere Hubhöhen können die Tragkraftwerte reduzieren.

Bitte sprechen Sie Ihren CLARK-Händler an, wenn Sie weitere Informationen wünschen.

Hubgerüstübersicht GTX 16/18/20s

Hubgerüst	Hubhöhe (h3)	Bauhöhe eingefahren (h1)	Höhe Hubgerüst ausgefahren (h4)		Freihub (h2)	
			mit Lastschutzgitter	ohne Lastschutzgitter	mit Lastschutzgitter	ohne Lastschutzgitter
			mm	mm	mm	mm
Standard	2545	1792	3771	3169	132	132
	2795	1917	4021	3419		
	3085	2060	4311	3709		
	3285	2162	4511	3909		
	3639	2339	4865	4263		
	4069	2612	5295	4693		
	4365	2812	5591	4989		
	4653	3007	5879	5277		
Triplex	3970	1835	5194	4594	611	1211
	4345	1960	5569	4969	736	1336
	4780	2105	6004	5404	881	1481
	5185	2255	6409	5809	1031	1631
	5565	2415	6789	6189	1191	1791
	5740	2480	6964	6364	1256	1856
	6015	2605	7239	6639	1381	1981
	6470	2795	7694	7094	1571	2171
7075	3050	8299	7699	1826	2426	
HI-LO	2925	1960	4149	3549	736	1336
	3215	2105	4439	3839	881	1481
	3515	2255	4739	4139	1031	1631
	3695	2345	4919	4319	1121	1721
	3810	2415	5034	4434	1191	1791

CLARK Europe GmbH
Dr.- Alfred-Herrhausen-Allee 33
D - 47228 Duisburg / Germany
Tel.+49 (0)2065 499 13-0
Fax+49 (0)2065 499 13-290
email:info-europe@clarkmheu.com
www.clarkmheu.com

Händler:

Technik Center Alpen GmbH
Weseler Str. 28
46519 Alpen

Tel.: 02802/9480-0
www.technik-center-alpen.de