



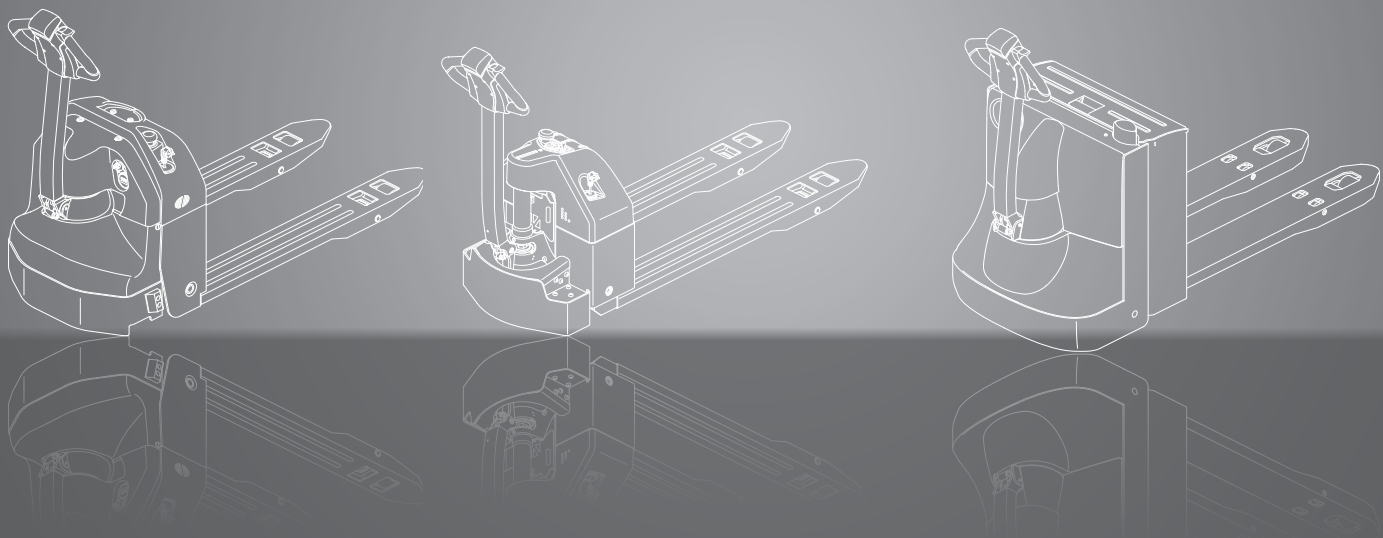
THE FORKLIFT

WP15

WPX18

WPX20

Elektro-Niederhubwagen
1.500 kg 1.800 kg 2.000 kg



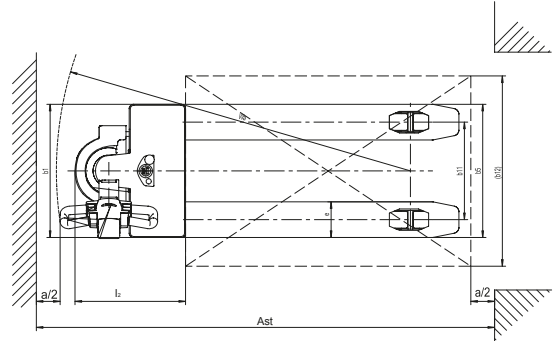
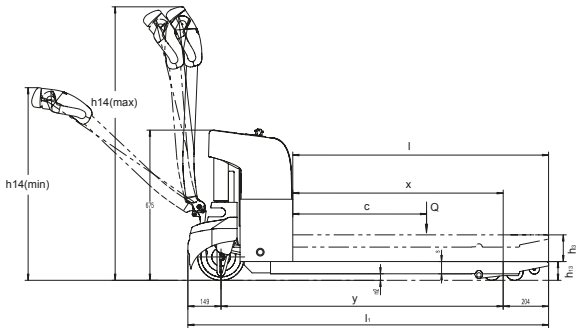
ABMESSUNGEN

$$R_h = \sqrt{x^2 + \left(\frac{b_{12}}{2}\right)^2}$$

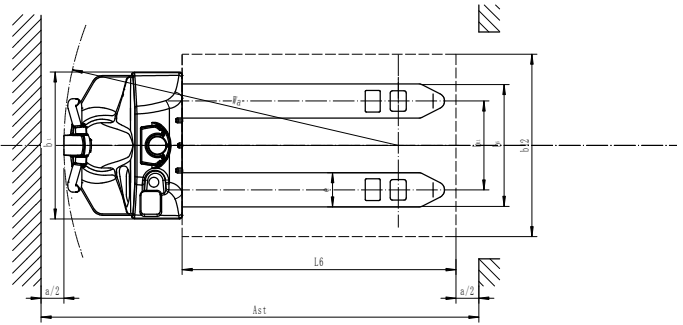
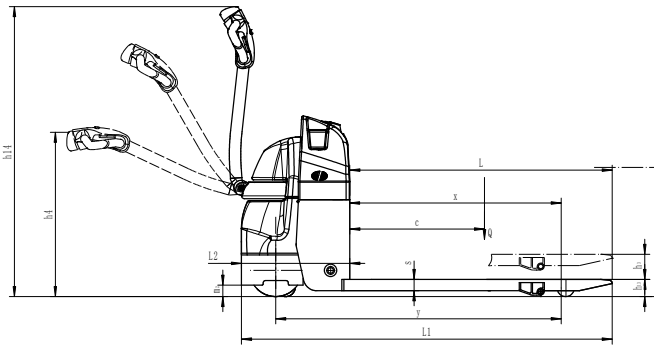
$$A_{st} = W_a + l_6 - x + a \text{ wenn } R_h < W_a$$

$$A_{st} = R_h + l_6 - x + a \text{ wenn } R_h > W_a$$

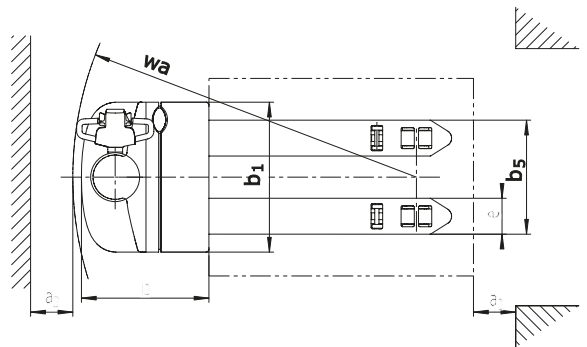
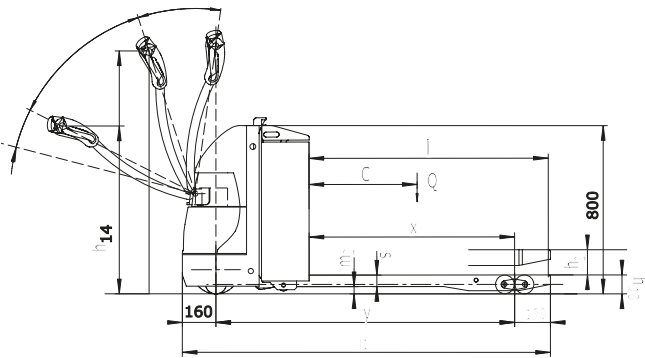
WP15



WPX18



WPX20



Die zugehörigen Werte finden Sie unter den entsprechenden Zeilennummern in der Tabelle „Technische Daten“.

TECHNISCHE DATEN

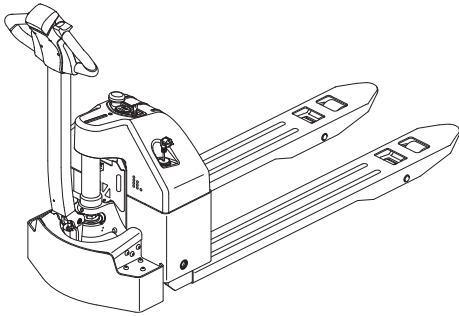
Technische Daten nach VDI 2198

1.1 Hersteller (Kurzbezeichnung)		CLARK	CLARK	CLARK	
Kennzeichen	1.2 Typzeichen des Herstellers	WP15	WPX18	WPX20	
	1.3 Antrieb	24V Elektro	24V Elektro	24V Elektro	
	1.4 Bedienung	Geh-Lenkung	Geh-Lenkung	Geh-Lenkung	
	1.5 Tragfähigkeit/Last	Q (kg)	1500	1800	2000
	1.6 Lastschwerpunktstand	c (mm)	600	600	600
	1.8 Lastabstand	x (mm)	945	945	982
	1.9 Radstand	y (mm)	1268	1270	1418
Gewicht	2.1 Eigengewicht inkl. Batterie (s. 6.5)	kg	205	285	535
	2.2 Achslast mit Last vorn/hinten	kg	550/1155	770/1315	955/1580
	2.3 Achslast ohne Last vorn/hinten	kg	180/25	230/55	430/105
Räder, Fahrwerk	3.1 Bereifung	Polyurethan	Polyurethan	Polyurethan	
	3.2 Reifengröße, vorn	Ø 210x70	Ø 230x75	Ø 230x75	
	3.3 Reifengröße, hinten	Ø74x88 / Ø 85x60	Ø74x88 / Ø 85x60	Ø 85x70 / Ø 85x115	
	3.4 Zusatzräder (Abmessungen)	Ø 85x48	Ø 85x48	Ø 85x48	
	3.5 Räder, Anzahl vorn/hinten (x = angetrieben)	1x +2/2 oder 4	1x +2/2 oder 4	1x +2/2 oder 4	
	3.6 Spurweite, vorn	b10 (mm)	435	435	498
	3.7 Spurweite, hinten	b11 (mm)	410	495	370
Grundabmessungen	4.4 Hub	h3 (mm)	115	115	120
	4.4 Hubhöhe	h3 + h13 (mm)	200	200	205
	4.9 Höhe Deichselgriff in Fahrstellung min./max.	h14 (mm)	820/1170	715/1200	825/1190
	4.15 Höhe gesenkt	h13 (mm)	85	85	85
	4.19 Gesamtlänge	l1 (mm)	1620	1625	1748
	4.20 Länge einschl. Gabelrücken	l2 (mm)	470	475	598
	4.21 Gesamtbreite	b1 (mm)	560	645	710
	4.22 Gabelzinkenmaße	s • e • l (mm)	50x150x1150	50x150x1150	55x170x1150
	4.25 Gabelaußenabstand	b5 (mm)	560	540	540
	4.32 Bodenfreiheit Mitte Radstand	m2 (mm)	35	35	35
	4.33 Arbeitsgangbreite bei Palette 1000 x 1200 quer	Ast (mm)	1740	1720	1856
4.34 Arbeitsgangbreite bei Palette 800 x 1200 längs	Ast (mm)	1940	1920	2056	
4.35 Wenderadius	Wa (mm)	1485	1465	1638	
Leistungsdaten	5.1 Fahrgeschwindigkeit mit/ohne Last	km/h	3,5/4	5,5/6,0	5,5/6,0
	5.2 Hubgeschwindigkeit mit/ohne Last	m/s	0,05/0,06	0,05/0,06	0,05/0,06
	5.3 Senkgeschwindigkeit mit/ohne Last	m/s	0,05/0,06	0,03/0,04	0,05/0,06
	5.8 Max. Steigfähigkeit mit/ohne Last *1	%	2/6	6/16	8/16
	5.10 Betriebsbremse		Elektrisch	Elektrisch	Elektrisch
Antrieb/Motor	6.1 Fahrmotor, Leistung S2 60 min	kW	0,65	1,1	1,1
	6.2 Hubmotor, Leistung bei S3 15 %	kW	0,84	0,84	0,84
	6.3 Batterie nach DIN 43531/35/36 A, B, C, nein		Nein	Nein	Nein
	6.4 Batteriespannung, Nennkapazität	Ah/5hr	2x12/72	2x12/98	24/195
	6.5 Batteriegewicht	kg	2x 22,5	2x 35	180
	6.6 Energieverbrauch nach VDI-Zyklus	kWh/h	-	-	-
	- Batterietyp		Blockbatterien	Blockbatterien	Traktionsbatterie
	8.1 Art der Fahrsteuerung		DC	AC	AC
10.5 Ausführung Lenkung		Mechanisch	Mechanisch	Mechanisch	
Sonst.	10.7 Schalldruckpegel nach EN 12053, Fahrerohr	dB(A)	61	< 60	60

*1) Bei einem Reibungsbeiwert von $\mu=0,6$ bei 1,6 km/h

PRODUKTBESCHREIBUNG

WP15

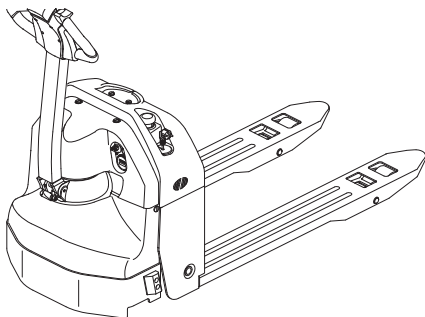


Der WP15 ist das optimale Einstiegsmodell in den Bereich der Niederhubwagen. Ideal für den schnellen Transport über kurze Strecken auf ebenem Boden, und dank kompakter Abmessungen (Breite 560 mm x Länge 12: 470 mm) auch für Einsätze in beengten Platzverhältnissen die richtige Lösung.

Das Heben und Fahren erfolgt rein elektrisch. Mit nur 205 kg Eigengewicht und integriertem Ladegerät ist der WP15 ebenfalls bestens zur LKW-Mitnahme geeignet.

Auch die wartungsfreien Blockbatterien und das eingebaute Ladegerät erleichtern den Arbeitsalltag. Das Nachladen der Batterien ist an jeder 230V-Steckdose möglich.

WPX18

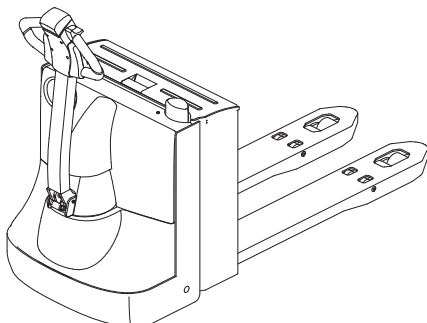


Durch AC-Antriebstechnik, kraftvolle Beschleunigung und das CLARK SpeedControl-System (CSC) optimiert der WPX18 Niederhubwagen den Materialfluss.

Optimal eingestellte seitliche Stützrollen verbessern die seitliche Stabilität bei Kurvenfahrten und die Steigfähigkeit von 6% sorgt für erhöhte Flexibilität.

Der WPX18 verfügt über wartungsfreie Blockbatterien und ein integriertes Ladegerät. Die einteilige Fahrzeugabdeckung erleichtert Service- und Wartungsarbeiten.

WPX20

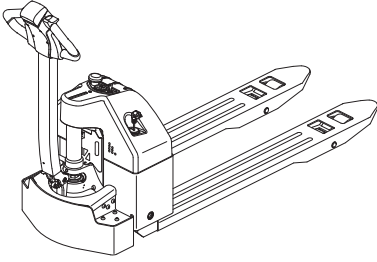


Durch exzellente Manövrierbarkeit und einfache Steuerung eignet sich der WPX20 besonders für Arbeitseinsätze mit schweren Lasten bis zu 2t. Typische Anwendungsfälle sind das Be- und Entladen von Warenlieferungen oder das Auffüllen von Regalen.

Hohe Sicherheit, maximale Produktivität im Einsatz und ein intuitives Bedienkonzept machen den WPX20 zu einem leistungsstarken und langlebigen Arbeitsgerät, das die Gesamtkosten im Betrieb minimiert.

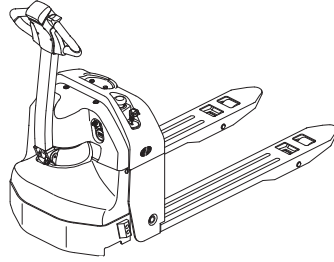
AUSSTATTUNGSMERKMALE & VORTEILE

WP15



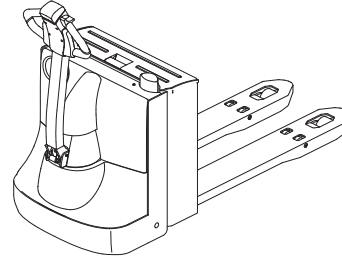
- Manövrierbar auf engstem Raum mit einer Gesamtbreite von nur 560 mm.
- Ladevorgang an jeder 230V-Steckdose dank eingebautem Ladegerät.
- Kompakt und extra leicht mit einem Eigengewicht von nur 205 kg inkl. Batterie.

WPX18



- Kraftvolle und wartungsfreie AC-Antriebstechnik mit 1.1kW Leistung.
- Extrem schmal und wendiger 1.8t Niederhubwagen mit einer Gesamtbreite von nur 645 mm.
- Mehr Sicherheit durch CLARK SpeedControl (CSC).
Je nach Deichselposition wird automatisch die maximale Fahrgeschwindigkeit angepasst.

WPX20



- Kraftvolle und wartungsfreie AC-Antriebstechnik mit 1.1kW Leistung.
- Großer Batterieraum für Batterien mit bis zu 225Ah.
- Heavy Duty-Gabelträger.
- Mehr Sicherheit durch CLARK SpeedControl (CSC).
Je nach Deichselposition wird automatisch die maximale Fahrgeschwindigkeit angepasst.

WP15/WPX18

Einsatz

- Für den leichten Einsatz im innerbetrieblichen Warenverkehr optimal geeignet.
- Speziell für den Einsatz auf ebenen Böden entwickelt.

Leistung & Sicherheit

- Kraftvolle Beschleunigung dank AC-Technik mit 1.1kW Leistung (WPX18).
- Automatischer Stopp auf Steigungen und Rampen (automatische Parkbremse).
- Aktivierung über Schlüsselschalter.
- Ergonomische Sicherheitsdeichsel.
- Erhöhter Fußschutz durch nur 35 mm Bodenfreiheit.
- Geringer Wenderadius.
- Äußerst kompakte Bauweise.

Zuverlässigkeit & Servicefreundlichkeit

- Ladevorgang an jeder 230V-Steckdose durch integriertes Ladegerät.
- Wartungsfreie Blockbatterien ohne Nachbefüllung.
- Einteilige Haube für leichten Zugang bei Wartungsarbeiten.

Komfort & Ergonomie

- Stützrollen mit Federung für höchste Stabilität.
- Serienmäßige Tandem-Lastrolle.
- Griffgünstige Integration aller Fahr- und Hubschalter in der Deichsel.
- Entladeanzeige in blickgünstiger Position.
- Optionale Waage ermöglicht gleichzeitiges Verfahren und Wiegen der Last (WP15).

WPX20

Leistung & Sicherheit

- Kraftvolle Beschleunigung dank AC-Technik mit 1.1kW Leistung.
- Automatischer Stopp auf Steigungen und Rampen (automatische Parkbremse).
- Aktivierung über Schlüsselschalter.
- Über 180° schwenkbare Deichsel für geringen Wenderadius.

Zuverlässigkeit & Servicefreundlichkeit

- Einteilige Haube für leichten Zugang bei Wartungsarbeiten.
- Robuste Ausführung mit Batteriehaube aus Metall.
- Batterieraum für Batterien bis zu 225Ah.

Komfort & Ergonomie

- Leichtgängige Lenkung für präzises Arbeiten.
- Gute Sicht auf die Gabelspitzen.
- Stützrollen mit Federung für höchste Stabilität.
- Serienmäßige Tandem-Lastrolle.
- Griffgünstige Integration aller Fahr- und Hubschalter in der Deichsel.
- Entladeanzeige in blickgünstiger Position.

		WP15	WPX18	WPX20
Allgemein	Wartungsarmer AC-Fahrmotor	X	•	•
	Stützrollen mit Federung	•	•	•
	Lastschutzgitter	X	X	X
	Kühlhausversion (bis -10 °C)	X	X	X
	Kletterrollen	-	-	X
Antrieb und Batterien	Waage	X	-	-
	Tandem-Lastrolle (Polyurethan)	•	•	•
	Einfach-Lastrolle (Polyurethan)	X	X	X
	Profiliertes Antriebsrad	X	X	X
	Integriertes Ladegerät	•	•	-
	Batterieentladeanzeige	•	•	•
	Seitlicher Batteriewechsel	X	-	-
	Batteriewechselwagen für seitlichen Batteriewechsel	X	-	-
	Wartungsfreie Blockbatterien (Gel)	X	-	-
	Wartungsfreie Blockbatterien (AGM)	X	•	-
	Batterieraum für Batterien mit 150Ah oder 225Ah	-	-	•
	Gabellängen von 850-1220 mm in Serie	X	X	-
Sonstiges	Gabellängen von 850-1450 mm in Serie	-	-	X
	Geändertes Maß über die Gabeln 460 mm	-	X	-
	Geändertes Maß über die Gabeln 600 mm	-	-	X
	Geändertes Maß über die Gabeln 685 mm	X	X	X
Sicherheit	Aktivierung über Schlüsselschalter	•	•	•
	CLARK SpeedControl (CSC)	-	•	•
	Automatische Hubabschaltung bei max. Hub	•	•	•
	Automatischer Halt auf Steigungen	•	•	•
	Automatische Parkbremse	•	•	•
	Bedienelemente für Rechts- und Linkshänder identisch	•	•	•

• = Serienausstattung; x = Option; - = Nicht Verfügbar

Händler:

Technik Center Alpen GmbH
Weseler Str. 28
46519 Alpen

Tel.: 02802/9480-0
www.technik-center-alpen.de

CLARK Europe GmbH

Dr.-Alfred-Herrhausen-Allee 33

47228 Duisburg / Germany

Tel.: +49 (0)2065 499 13-0

Fax: +49 (0)2065 499 13-290

E-Mail: Info-europe@clarkmheu.com

www.clarkmheu.com